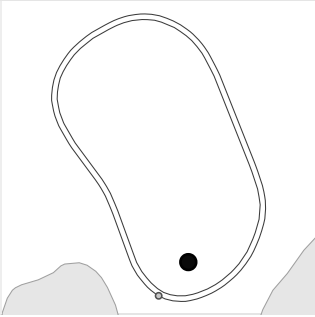
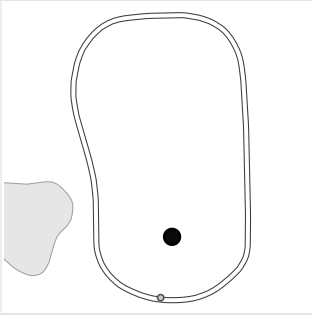


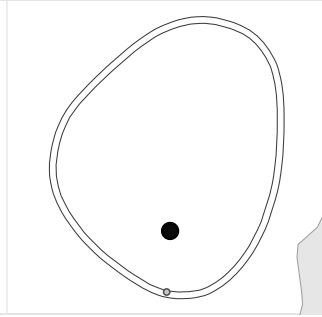
1
-12
D: 33
4



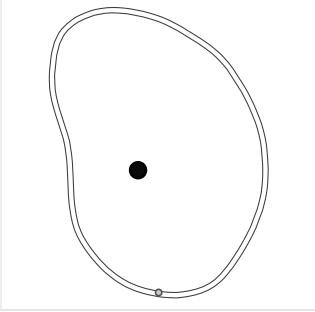
7
-10
D: 37
8



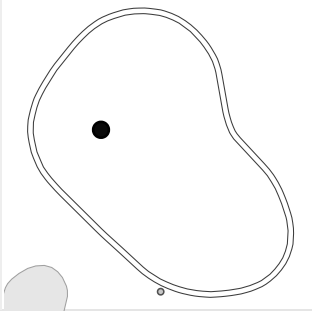
13
-7
D: 26
6



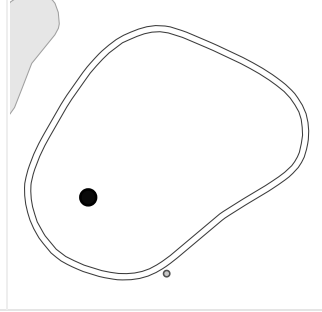
2
-2
D: 34
15 L8



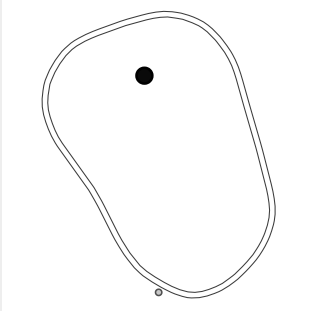
8
+3
D: 33
19 L8



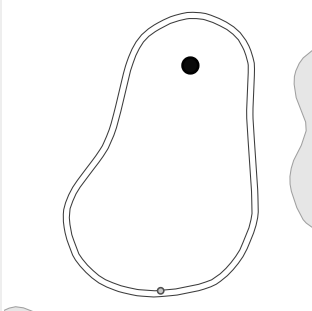
14
-5
D: 25
8 L6



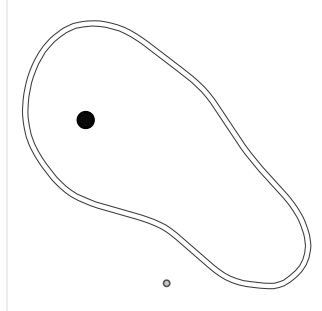
3
+9
D: 32
25



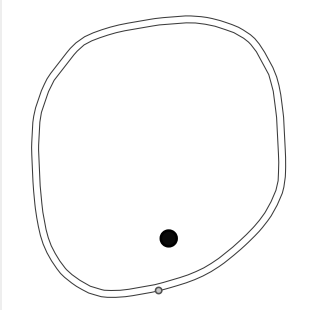
9
+9
D: 29
24



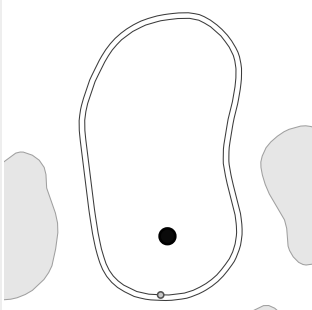
15
+4
D: 31
20 L7



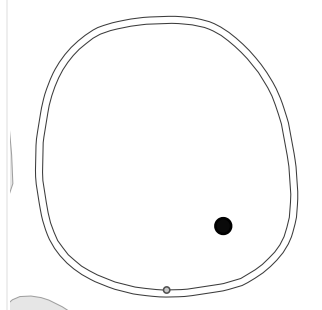
4
-8
D: 26
5 R7



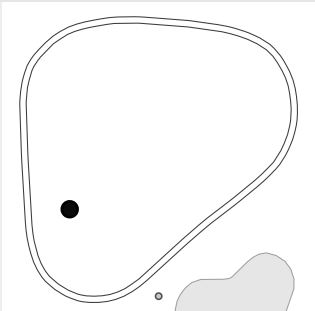
10
-9
D: 33
7



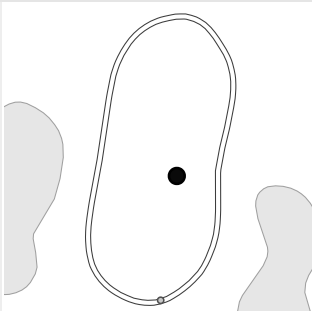
16
-7
D: 25
6 R6



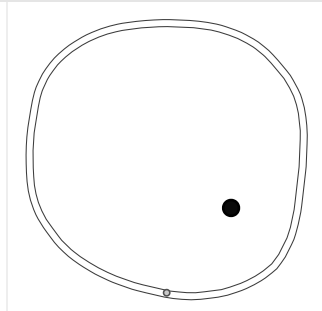
5
-5
D: 28
9 L4



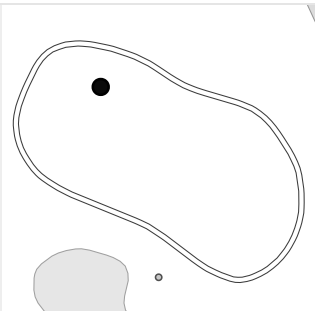
11
-2
D: 36
16 R5



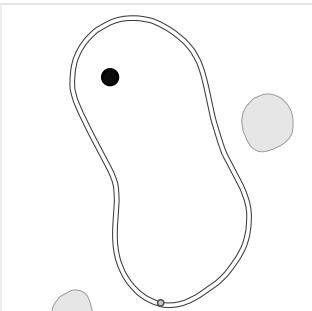
17
-5
D: 25
8 R6



6
+9
D: 29
24 L9



12
+12
D: 40
32 L5



18
+3
D: 26
16 L6

